

РЕШЕНИЕ: Получение питьевой воды путем очищения дождевой и опреснения морской.

Использование нагретой очищенной технической воды для отопления домов ближайшего поселения и новейших теплиц, во избежание энергопотери.



**SCI-TECH
CHALLENGE**

КОМАНДА:

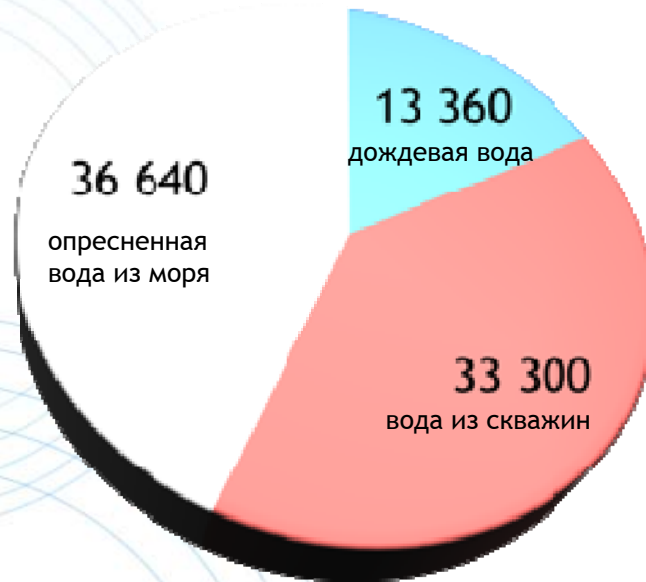
FLANK



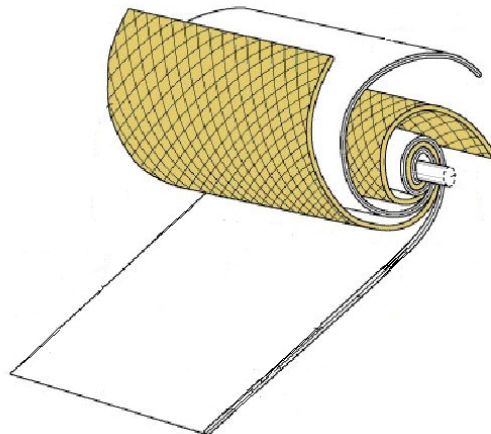
JA Europe
A Member of JA Worldwide

ExxonMobil

Водоснабжение в дождевой период



мембрана для сбора воды



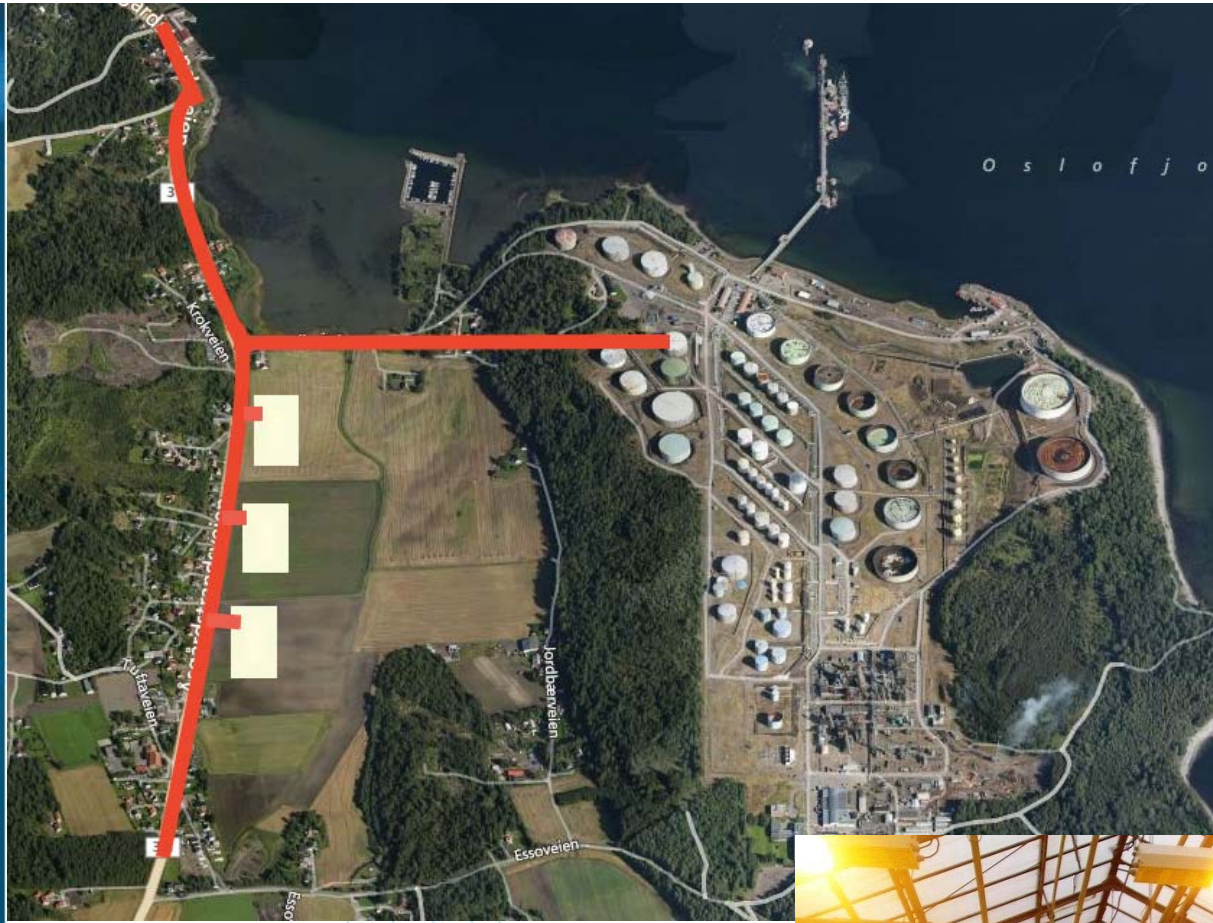
SCI-TECH
CHALLENGE

Водоснабжение в недождевой период



JA Europe
A Member of JA Worldwide

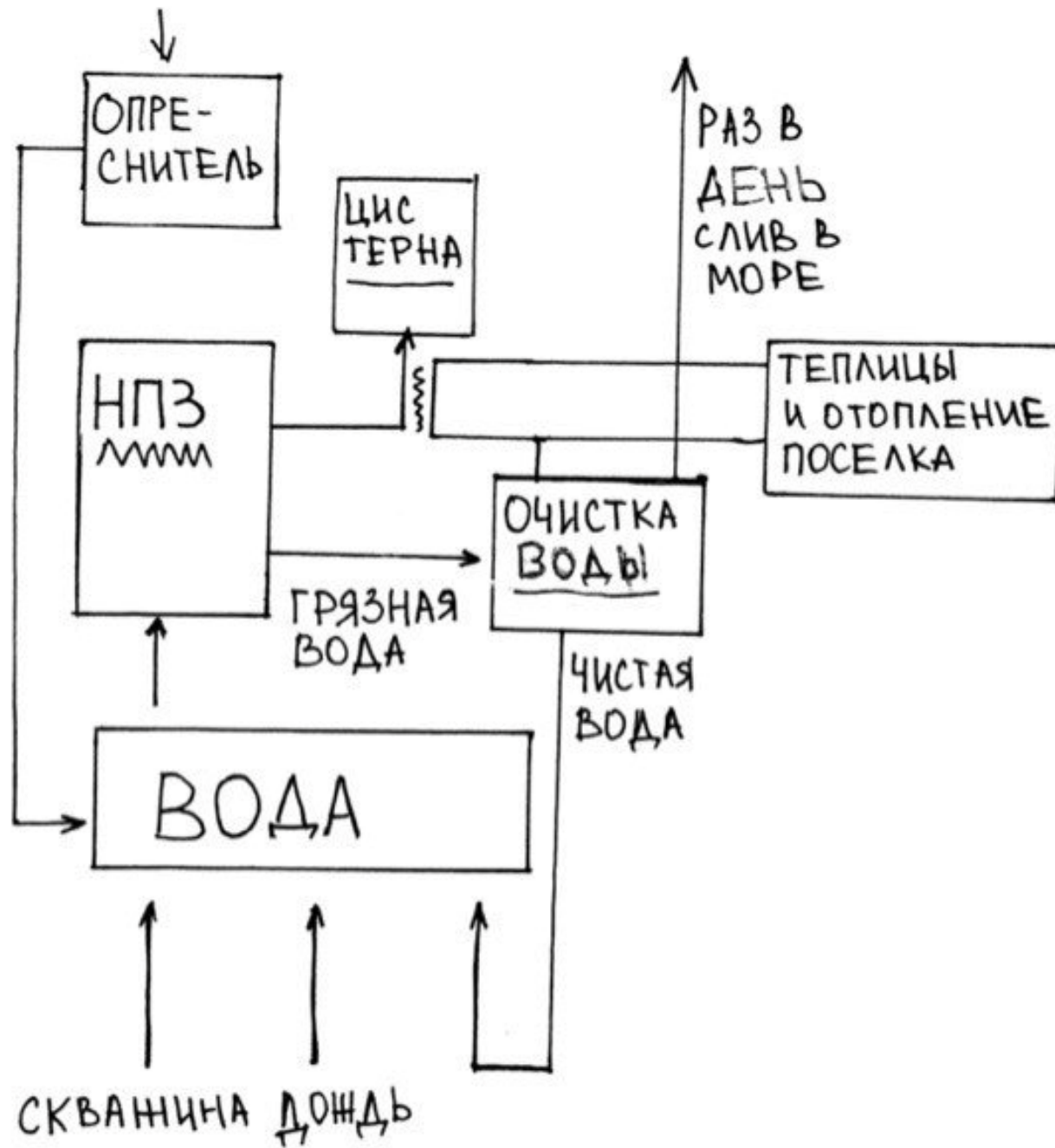
ExxonMobil



Теплоизолирующая труба

Новейшая теплица







**SCI-TECH
CHALLENGE**

<i>Наименование</i>	<i>Стоимость (в евро)</i>
<i>Опреснитель</i>	<i>160 000</i>
<i>Фильтры</i>	<i>10 000</i>
<i>Диомембранная ткань</i>	<i>300 000</i>
<i>Трубы</i>	<i>700 000</i>
<i>Насосы</i>	<i>50 000</i>



JA Europe
A Member of JA Worldwide

ExxonMobil